

CYCLE MODE[®] TOKYO 2026

4/25_(土) 26_(日) 東京ビッグサイト 東7・8
ホール

販売特別企画コーナー ご出展ショップ募集のお知らせ

ヴィンテージ BIKE マーケット

～長く愛されてきた自転車に宿る存在感と美しさ～
サイクルモードに来る3万人の自転車ファンへ
ヴィンテージの魅力を伝えませんか？

プロショップ
出展者
募集中!

入場料(税込) 前売1,500円 当日1,800円

中学生以下無料(学生証をご持参ください)

主催:サイクルモード実行委員会



テレビ大阪

TVOSB

テレビ大阪エクスプロ



<https://www.cyclemode.net/>

お問合せ:サイクルモード事務局 06-6947-0284



ヴィンテージBIKEマーケット

昨年実績

| 来場者数 | | イベント規模 | |
|--------------|--------|-----------------|---------------------|
| 一般来場者(大人) | 19,130 | 展示会場使用面積 | 東京ビッグサイト 23,430㎡ |
| 一般来場者(中学生以下) | 563 | 出展者数 | 129社・団体 |
| 販売店関係者※登録者のみ | 314 | (うち海外出展者) | 38社 |
| 報道関係者 | 39 | 出展小間数(飲食出展は含まず) | 335小間 |
| 小計 | 20,106 | | |

| 前回出展ブランド | |
|-----------------|----------------------|
| Eroica Japan | Foglia, Monti e Bici |
| KATOCYCLE PLUS | RETROCYCLES浅藪堂 |
| N,CYCLE FACTORY | |

出展対象

ヴィンテージバイクフレーム、ハンドル、リム、ステム、シートポスト、ペダル、ホイール、フォーク、ヘッドパーツ、クランク、フェンダー、ボトルケージ、ツールバッグ、ウェアなど

出展料金

71,500円(税込)/1ブース・2日間

1ブース：幅4m×奥行2m=8㎡

※ご出展者は、会期中2日間は会場内に常駐いただきます。

Let's Challenge!

ヴィンテージバイク・パーツなど
販売が可能なブース

募集数

10ブース

※募集数に達し次第、受付を終了させていただきます。

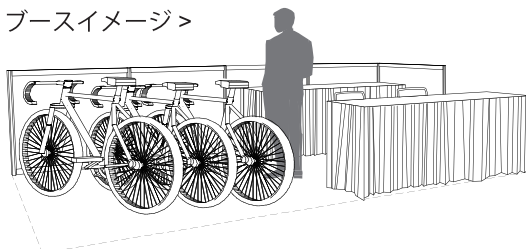
申込締切

2026年1月22日(木)

※お申込書をメールで、事務局へ送付してください。

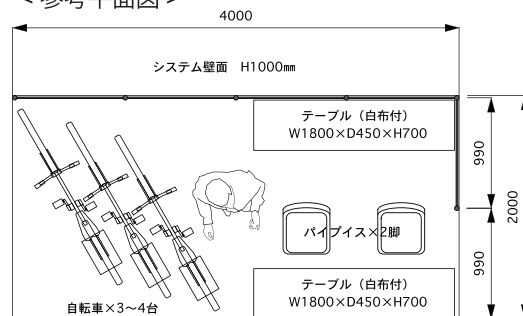
ブース詳細

<ブースイメージ>



※壁面システムパネルのみ、設備として付属しています。
※バイクスタンドやテーブル・椅子などの備品は持ち込んで頂くか、レンタル備品を別途お申込み下さい。
※ブース位置は事務局にて決定致します。なお複数ブースをお申込みの場合、連続したブース配置となります。

<参考平面図>



※会場・運営の都合上、やむを得ず出展位置・レイアウトを変更する場合があります。
※電源については別途申請が必要ですので、お申込後に事務局からご案内いたします。

スケジュール

| | | |
|----------------|-------------|---------|
| 2026年4月 24日(金) | 8:00~19:00 | 搬入時間 |
| 25日(土) | 9:30~18:00 | ブース出展時間 |
| 26日(日) | 9:30~17:00 | ブース出展時間 |
| | 17:00~21:00 | 即日撤去 |

その他

- 会場への入場は1ブース3名まで無料。会期中は必ずブースには1名常駐して下さい。
- 高額と思われる物品や保証書の無いアイテムには十分な説明を行い領収証を発行して下さい。
- 主催者の指示に従わず会場施設などを傷つけた場合、当事者の費用と負担に於いて原状回復して頂きます。
- 会場での物品・金銭のやり取り、事故などの対応は当事者間の責任に於いて行って下さい。
また盗難や万引きなどの弁済責任を当事務局は負いませんので、物品・金銭の管理は出展者の責任に於いて行って下さい。
- 開場時間中に会場から完成車・フレームを持ち出す場合、防犯上の理由から「持ち出し許可証」の発行が必要です。また、販売した完成車・フレームを購入者が持ち帰る際は、同様に持ち出し許可証を発行しますので本部運営事務局まで必ずお越しいただくよう購入者へご案内ください。

禁止事項

- 社会通念上不適当と思われるもの、及び法律・関係諸条例に抵触する物品の持ち込み、販売、及び行為。
- 偽ブランドや海賊版・コピー商品などの違法商品、盗品、危険物、生き物、飲食品全般(当事務局が認めた場合を除く)、医薬品、嗜好品の場内への持ち込み、及び販売。また射幸心をあおるくじ引き類や、掛け売り行為など。
- 当事務局が不適当と判断したものの販売、行為。
- 開催時間前の物品・金銭のやり取り。また会期中の場内で他の出展者から購入した物を自分の出展場所で販売すること。

お問合せ

本案内の内容は2025年12月時点のものであり、予告なく変更する場合がありますので予めご了承下さい。

サイクルモード事務局 担当：辰野・安本

〒540-0008 大阪市中央区大手前1-1-7 (株)テレビ大阪エクスプロ内 TEL 06-6947-0284 e-mail cycle@cyclemode.net